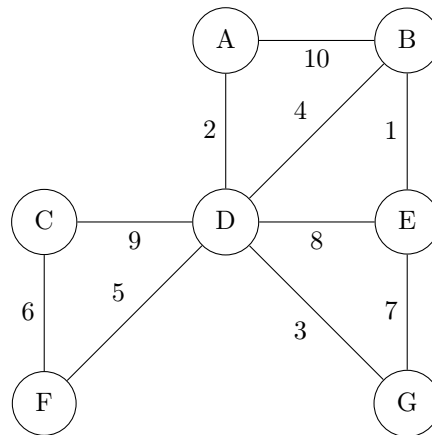


Tutoraufgabe 1 (Prim):

Führen Sie Prim's Algorithmus auf dem folgenden Graphen aus. Der Startknoten hat hierbei den Schlüssel A. Geben Sie dazu vor jedem Durchlauf der äußeren Schleife an

1. welchen Knoten `extractMin(Q)` wählt
2. und welche Kosten die Randknoten haben, d.h. für jeden Knoten v in Q den Wert `key[v]`.

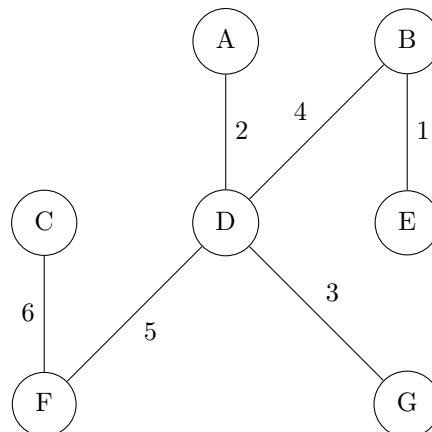
Geben Sie zudem den vom Algorithmus bestimmten minimalen Spannbaum an.



Lösung:

#Iteration	A	B	C	D	E	F	G
1	<u>0</u>	∞	∞	∞	∞	∞	∞
2		10	∞	<u>2</u>	∞	∞	∞
3		4	9		8	5	<u>3</u>
4		<u>4</u>	9		7	5	
5			9		<u>1</u>	5	
6			9			<u>5</u>	
7			<u>6</u>				

Hierbei gibt eine unterstrichene Zahl an in welcher Iteration (zugehöriger Zeilenkopf) welcher Knoten (zugehöriger Spaltenkopf) durch `extractMin(Q)` gewählt wurde. Wir erhalten den folgenden minimalen Spannbaum:



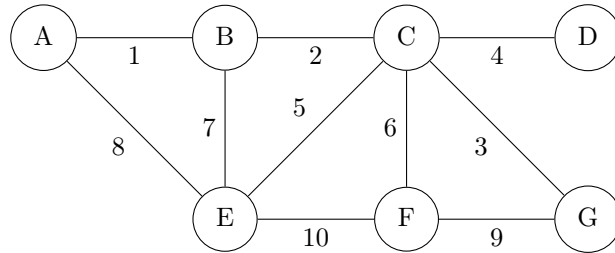
Aufgabe 2 (Prim):

(4 Punkte)

Führen Sie Prim's Algorithmus auf dem folgenden Graphen aus. Der Startknoten hat hierbei den Schlüssel A. Geben Sie dazu vor jedem Durchlauf der äußeren Schleife an

1. welchen Knoten `extractMin(Q)` wählt
2. und welche Kosten die Randknoten haben, d.h. für jeden Knoten v in Q den Wert `key[v]`.

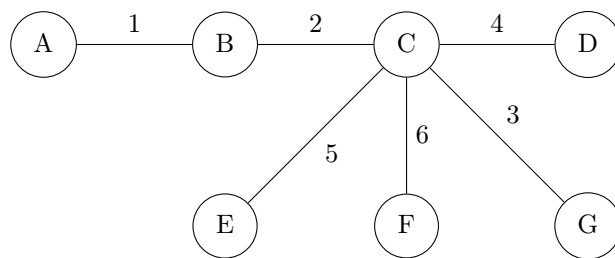
Geben Sie zudem den vom Algorithmus bestimmten minimalen Spannbaum an.



Lösung:

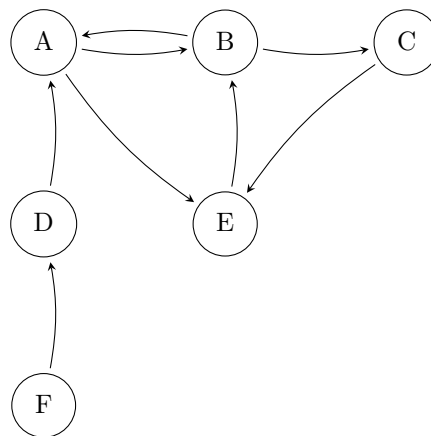
#Iteration	A	B	C	D	E	F	G
1	<u>0</u>	∞	∞	∞	∞	∞	∞
2		<u>1</u>	∞	∞	8	∞	∞
3			<u>2</u>	∞	7	∞	∞
4				4	5	6	<u>3</u>
5				<u>4</u>	5	6	
6					<u>5</u>	6	
7						<u>6</u>	

Hierbei gibt eine unterstrichene Zahl an in welcher Iteration (zugehöriger Zeilenkopf) welcher Knoten (zugehöriger Spaltenkopf) durch `extractMin(Q)` gewählt wurde. Wir erhalten den folgenden minimalen Spannbaum:



Tutoraufgabe 3 (Floyd/Warshall):

Betrachten Sie den folgenden Graphen:



Führen Sie den Algorithmus von Warshall auf diesem Graphen aus. Geben Sie dazu nach jedem Durchlauf der äußeren Schleife die aktuellen Entfernungen in einer Tabelle an. Die erste Tabelle enthält bereits die Adjazenzmatrix nach Bildung der reflexiven Hülle. Der Eintrag in der Zeile i und Spalte j gibt also an, ob es eine Kante vom Knoten der Zeile i zu dem Knoten der Spalte j gibt.

	A	B	C	D	E	F
A	true	true	false	false	true	false
B	true	true	true	false	false	false
C	false	false	true	false	true	false
D	true	false	false	true	false	false
E	false	true	false	false	true	false
F	false	false	false	true	false	true

	A	B	C	D	E	F
A						
B						
C						
D						
E						
F						

	A	B	C	D	E	F
A						
B						
C						
D						
E						
F						

	A	B	C	D	E	F
A						
B						
C						
D						
E						
F						

	A	B	C	D	E	F
A						
B						
C						
D						
E						
F						

	A	B	C	D	E	F
A						
B						
C						
D						
E						
F						

	A	B	C	D	E	F
A						
B						
C						
D						
E						
F						

Lösung:

	A	B	C	D	E	F
A	true	true	false	false	true	false
B	true	true	true	false	false	false
C	false	false	true	false	true	false
D	true	false	false	true	false	false
E	false	true	false	false	true	false
F	false	false	false	true	false	true

	A	B	C	D	E	F
A	true	true	false	false	true	false
B	true	true	true	false	true	false
C	false	false	true	false	true	false
D	true	true	false	true	true	false
E	false	true	false	false	true	false
F	false	false	false	true	false	true

	A	B	C	D	E	F
A	true	true	true	false	true	false
B	true	true	true	false	true	false
C	false	false	true	false	true	false
D	true	true	true	true	true	false
E	true	true	true	false	true	false
F	false	false	false	true	false	true

	A	B	C	D	E	F
A	true	true	true	false	true	false
B	true	true	true	false	true	false
C	false	false	true	false	true	false
D	true	true	true	true	true	false
E	true	true	true	false	true	false
F	false	false	false	true	false	true

	A	B	C	D	E	F
A	true	true	true	false	true	false
B	true	true	true	false	true	false
C	false	false	true	false	true	false
D	true	true	true	true	true	false
E	true	true	true	false	true	false
F	true	true	true	true	true	true

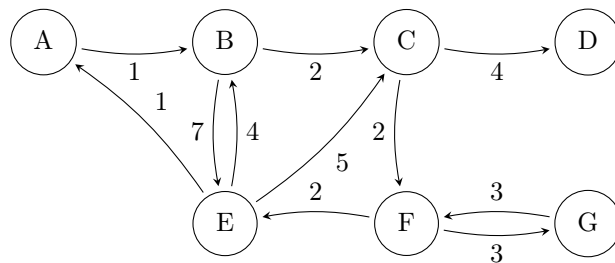
	A	B	C	D	E	F
A	true	true	true	false	true	false
B	true	true	true	false	true	false
C	true	true	true	false	true	false
D	true	true	true	true	true	false
E	true	true	true	false	true	false
F	true	true	true	true	true	true

	A	B	C	D	E	F
A	true	true	true	false	true	false
B	true	true	true	false	true	false
C	true	true	true	false	true	false
D	true	true	true	true	true	false
E	true	true	true	false	true	false
F	true	true	true	true	true	true

Aufgabe 4 (Floyd/Warshall):

(7 Punkte)

Betrachten Sie den folgenden Graphen:



Führen Sie den Algorithmus von Floyd auf diesem Graphen aus. Geben Sie dazu nach jedem Durchlauf der äußeren Schleife die aktuellen Entfernungen in einer Tabelle an. Die erste Tabelle enthält bereits die Adjazenzmatrix nach Bildung der reflexiven Hülle. Der Eintrag in der Zeile i und Spalte j ist also ∞ , falls es keine Kante vom Knoten der Zeile i zu dem Knoten der Spalte j gibt, und sonst das Gewicht dieser Kante. Beachten Sie, dass in der reflexiven Hülle jeder Knoten eine Kante mit Gewicht 0 zu sich selbst hat.

	A	B	C	D	E	F	G
A	0	1	∞	∞	∞	∞	∞
B	∞	0	2	∞	7	∞	∞
C	∞	∞	0	4	∞	2	∞
D	∞	∞	∞	0	∞	∞	∞
E	1	4	5	∞	0	∞	∞
F	∞	∞	∞	∞	2	0	3
G	∞	∞	∞	∞	∞	3	0

	A	B	C	D	E	F	G
A							
B							
C							
D							
E							
F							
G							

	A	B	C	D	E	F	G
A							
B							
C							
D							
E							
F							
G							

	A	B	C	D	E	F	G
A							
B							
C							
D							
E							
F							
G							

	A	B	C	D	E	F	G
A							
B							
C							
D							
E							
F							
G							

	A	B	C	D	E	F	G
A							
B							
C							
D							
E							
F							
G							

	A	B	C	D	E	F	G
A							
B							
C							
D							
E							
F							
G							

	A	B	C	D	E	F	G
A							
B							
C							
D							
E							
F							
G							

Lösung: _____

	A	B	C	D	E	F	G
A	0	1	∞	∞	∞	∞	∞
B	∞	0	2	∞	7	∞	∞
C	∞	∞	0	4	∞	2	∞
D	∞	∞	∞	0	∞	∞	∞
E	1	4	5	∞	0	∞	∞
F	∞	∞	∞	∞	2	0	3
G	∞	∞	∞	∞	∞	3	0

	A	B	C	D	E	F	G
A	0	1	∞	∞	∞	∞	∞
B	∞	0	2	∞	7	∞	∞
C	∞	∞	0	4	∞	2	∞
D	∞	∞	∞	0	∞	∞	∞
E	1	2	5	∞	0	∞	∞
F	∞	∞	∞	∞	2	0	3
G	∞	∞	∞	∞	∞	3	0

	A	B	C	D	E	F	G
A	0	1	3	∞	8	∞	∞
B	∞	0	2	∞	7	∞	∞
C	∞	∞	0	4	∞	2	∞
D	∞	∞	∞	0	∞	∞	∞
E	1	2	4	∞	0	∞	∞
F	∞	∞	∞	∞	2	0	3
G	∞	∞	∞	∞	∞	3	0

	A	B	C	D	E	F	G
A	0	1	3	7	8	5	∞
B	∞	0	2	6	7	4	∞
C	∞	∞	0	4	∞	2	∞
D	∞	∞	∞	0	∞	∞	∞
E	1	2	4	8	0	6	∞
F	∞	∞	∞	∞	2	0	3
G	∞	∞	∞	∞	∞	3	0

	A	B	C	D	E	F	G
A	0	1	3	7	8	5	∞
B	∞	0	2	6	7	4	∞
C	∞	∞	0	4	∞	2	∞
D	∞	∞	∞	0	∞	∞	∞
E	1	2	4	8	0	6	∞
F	∞	∞	∞	∞	2	0	3
G	∞	∞	∞	∞	∞	3	0

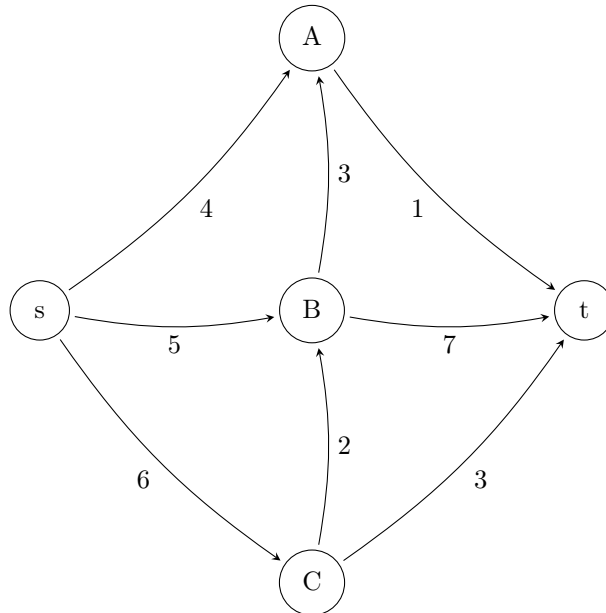
	A	B	C	D	E	F	G
A	0	1	3	7	8	5	∞
B	8	0	2	6	7	4	∞
C	∞	∞	0	4	∞	2	∞
D	∞	∞	∞	0	∞	∞	∞
E	1	2	4	8	0	6	∞
F	3	4	6	10	2	0	3
G	∞	∞	∞	∞	∞	3	0

	A	B	C	D	E	F	G
A	0	1	3	7	7	5	8
B	7	0	2	6	6	4	7
C	5	6	0	4	4	2	5
D	∞	∞	∞	0	∞	∞	∞
E	1	2	4	8	0	6	9
F	3	4	6	10	2	0	3
G	6	7	9	13	5	3	0

	A	B	C	D	E	F	G
A	0	1	3	7	7	5	8
B	7	0	2	6	6	4	7
C	5	6	0	4	4	2	5
D	∞	∞	∞	0	∞	∞	∞
E	1	2	4	8	0	6	9
F	3	4	6	10	2	0	3
G	6	7	9	13	5	3	0

Tutoraufgabe 5 (Ford–Fulkerson):

Betrachten Sie das folgende Flussnetzwerk mit Quelle s und Senke t:

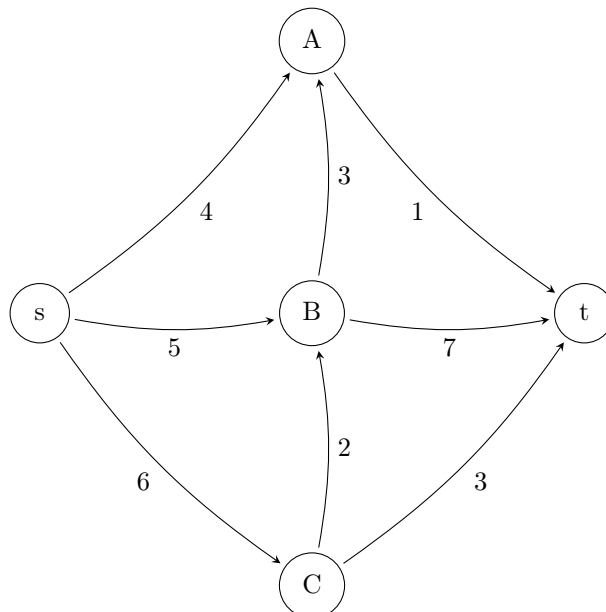


Berechnen Sie den maximalen Fluss in diesem Netzwerk mithilfe der Ford-Fulkerson Methode. Geben Sie dazu jedes Restnetzwerk sowie nach jeder Augmentierung den aktuellen Zustand des Flussnetzwerks an. Geben Sie außerdem den Wert des maximalen Flusses an.

Lösung: _____

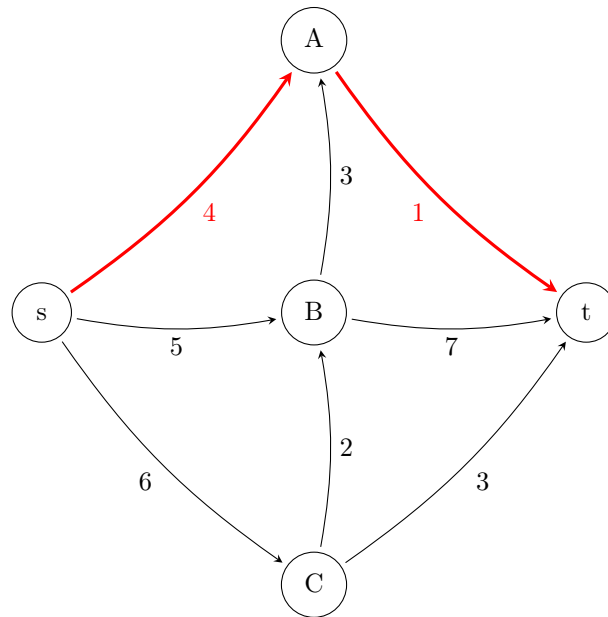
Schritt 0:

Initiales Flussnetzwerk:



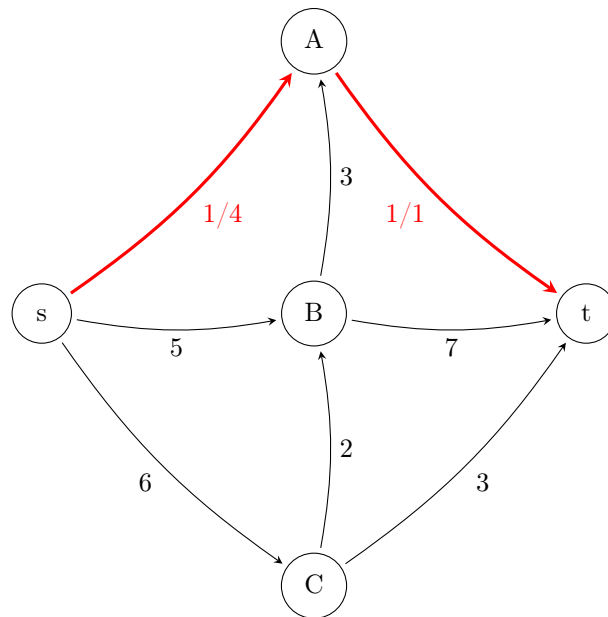
Schritt 1:

Restnetzwerk:



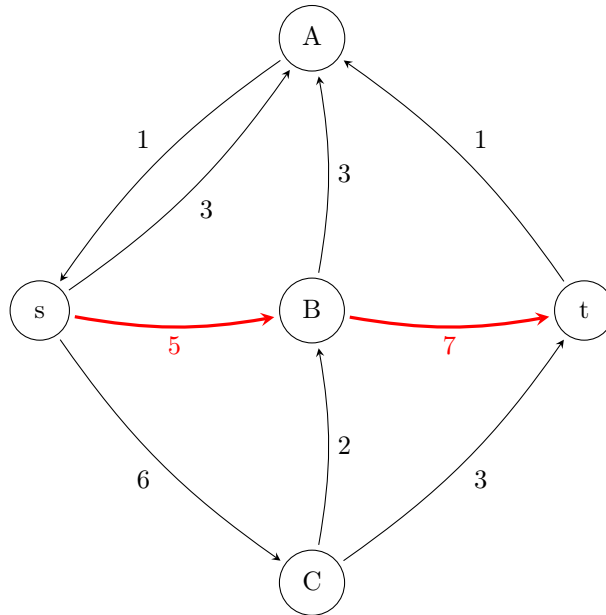
Schritt 2:

Nächstes Flussnetzwerk mit aktuellem Fluss:



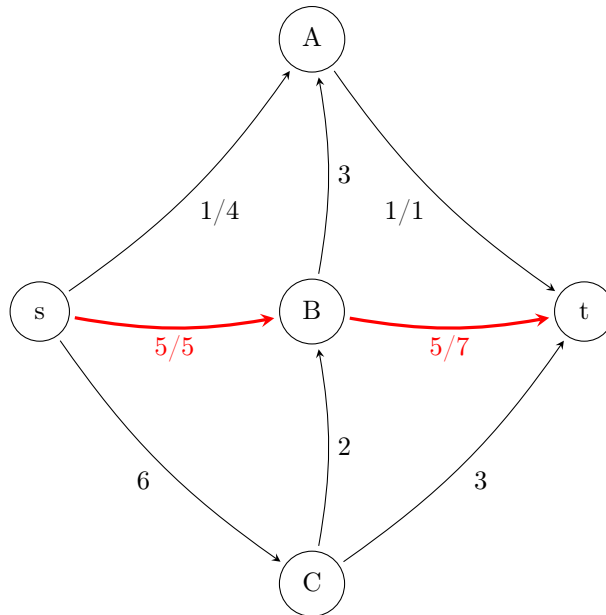
Schritt 3:

Restnetzwerk:



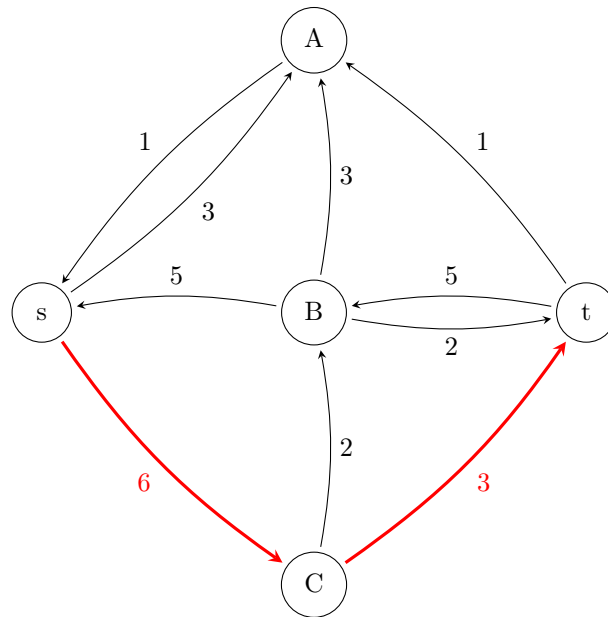
Schritt 4:

Nächstes Flussnetzwerk mit aktuellem Fluss:



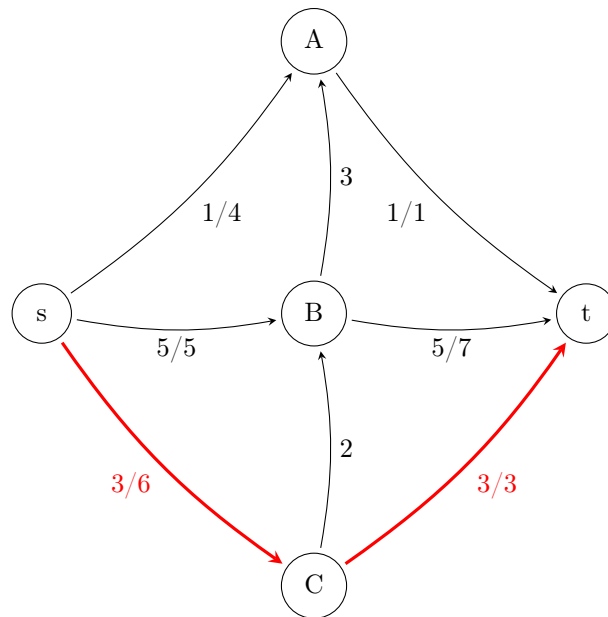
Schritt 5:

Restnetzwerk:



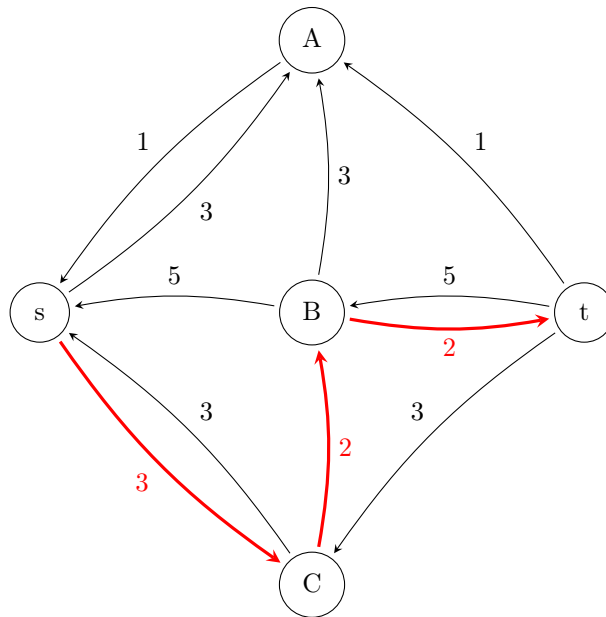
Schritt 6:

Nächstes Flussnetzwerk mit aktuellem Fluss:



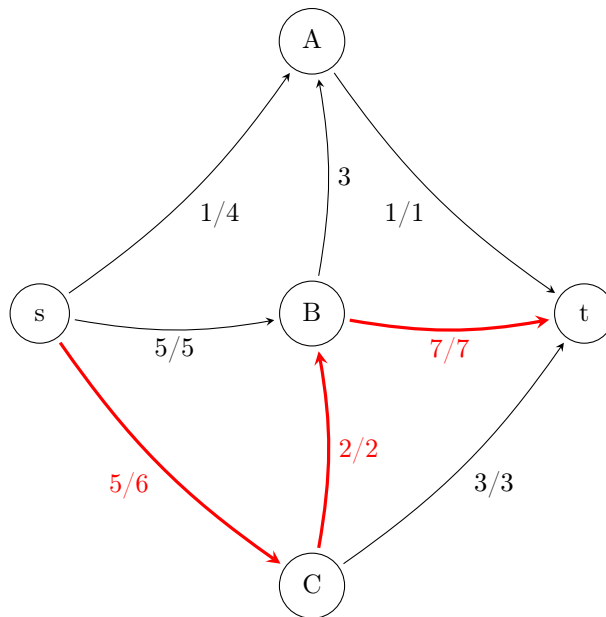
Schritt 7:

Restnetzwerk:



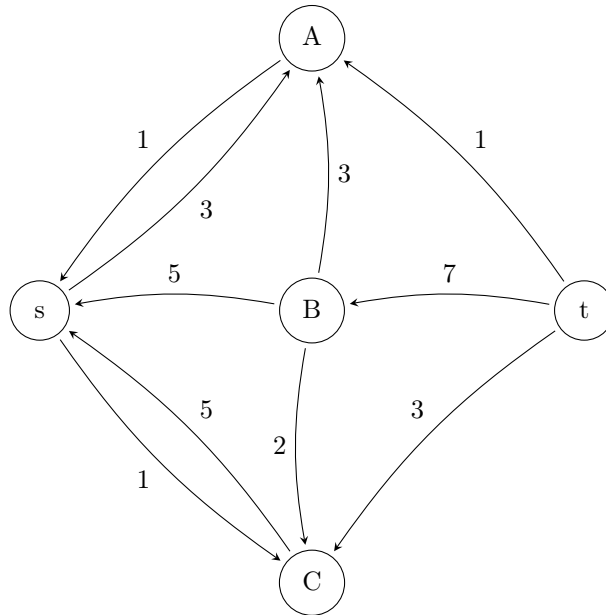
Schritt 8:

Nächstes Flussnetzwerk mit aktuellem Fluss:



Schritt 9:

Restnetzwerk:

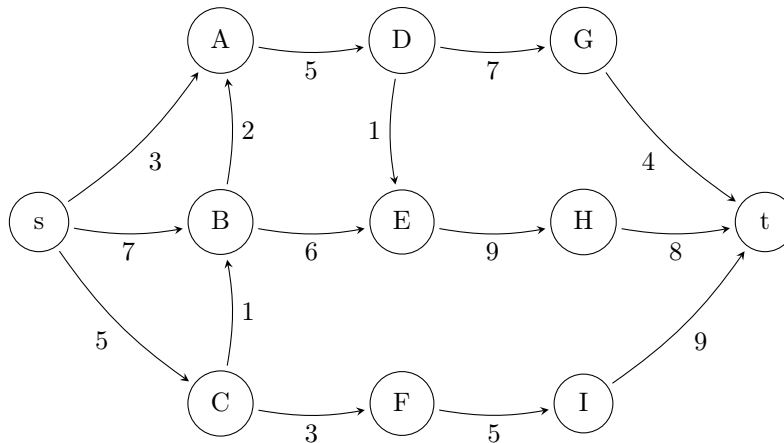


Der maximale Fluss hat den Wert 11.

Aufgabe 6 (Ford–Fulkerson):

(6 Punkte)

Betrachten Sie das folgende Flussnetzwerk mit Quelle s und Senke t:

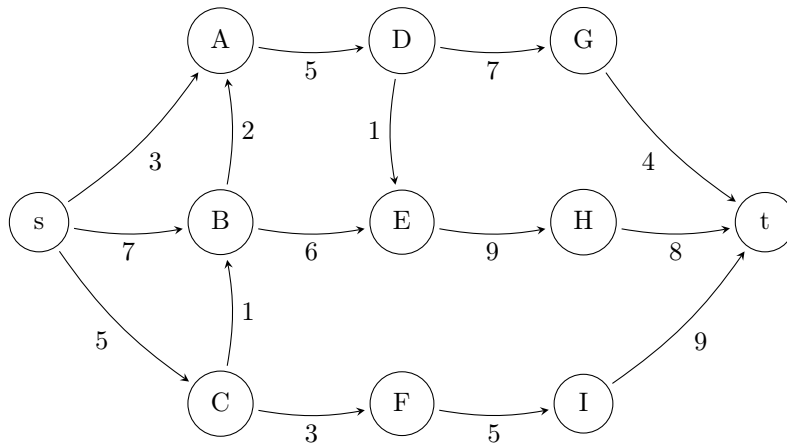


Berechnen Sie den maximalen Fluss in diesem Netzwerk mithilfe der Ford-Fulkerson Methode. Geben Sie dazu jedes Restnetzwerk sowie nach jeder Augmentierung den aktuellen Zustand des Flussnetzwerks an. Geben Sie außerdem den Wert des maximalen Flusses an.

Lösung: _____

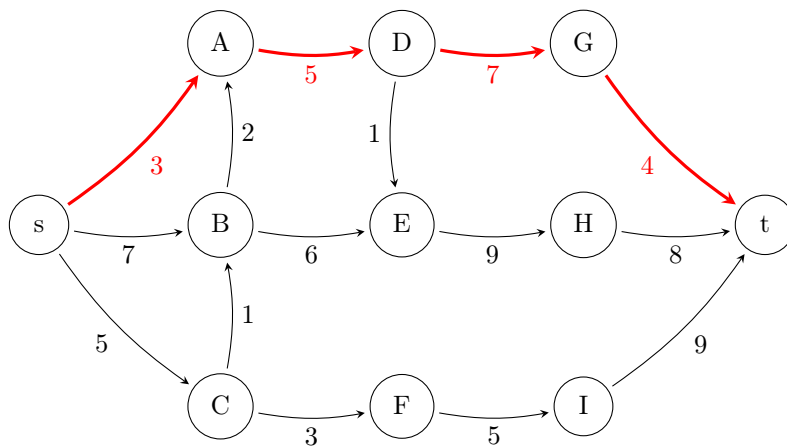
Schritt 0:

Initiales Flussnetzwerk:



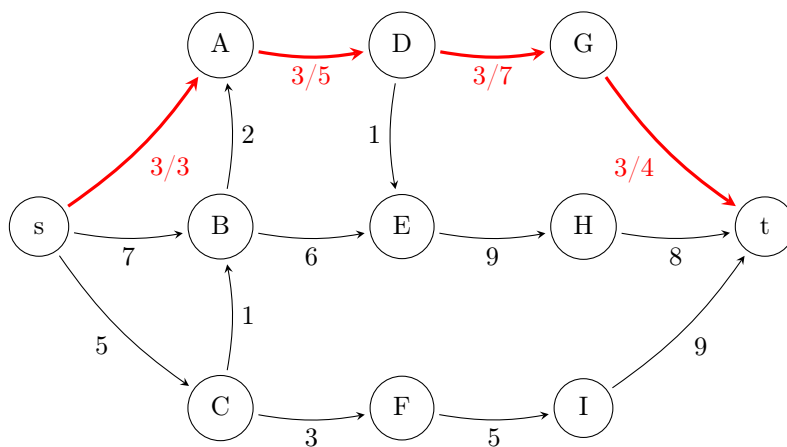
Schritt 1:

Restnetzwerk:



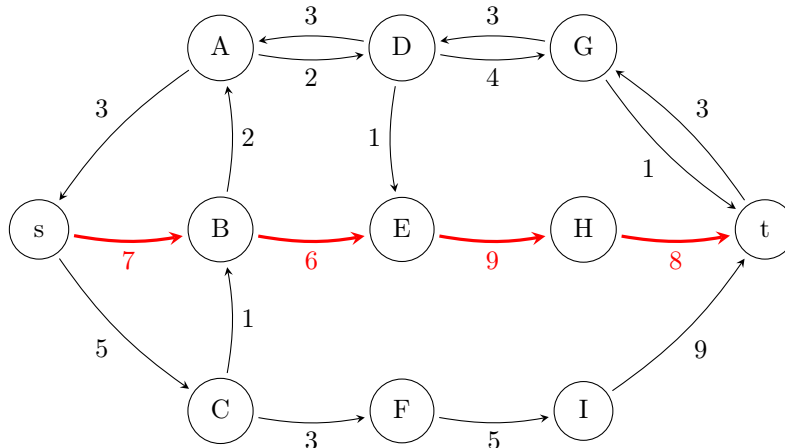
Schritt 2:

Nächstes Flussnetzwerk mit aktuellem Fluss:



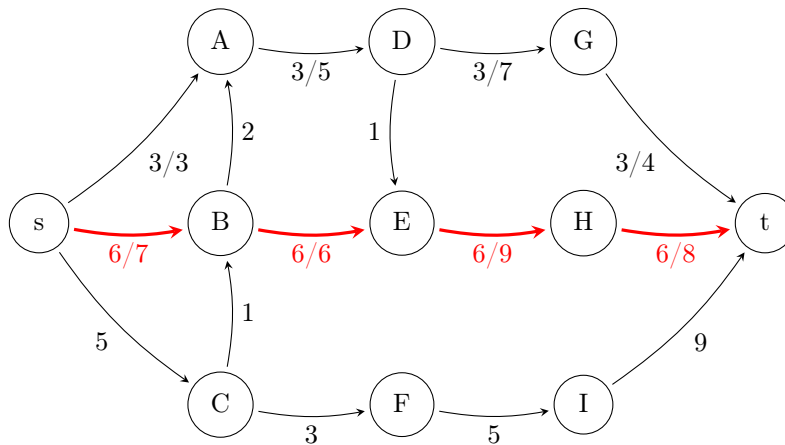
Schritt 3:

Restnetzwerk:



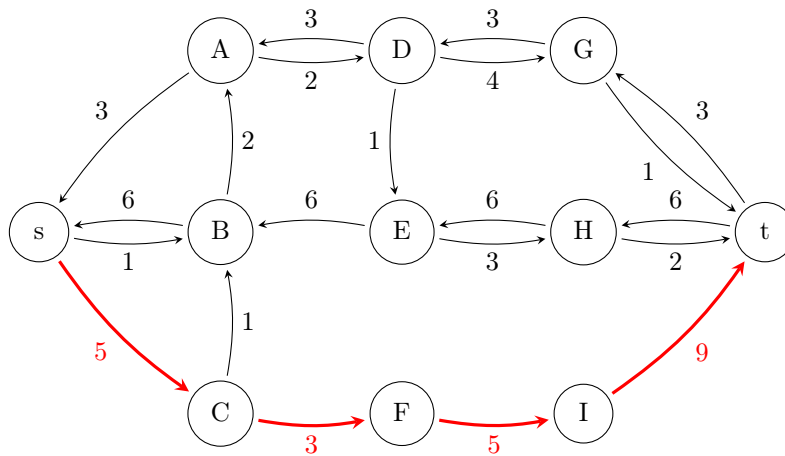
Schritt 4:

Nächstes Flussnetzwerk mit aktuellem Fluss:



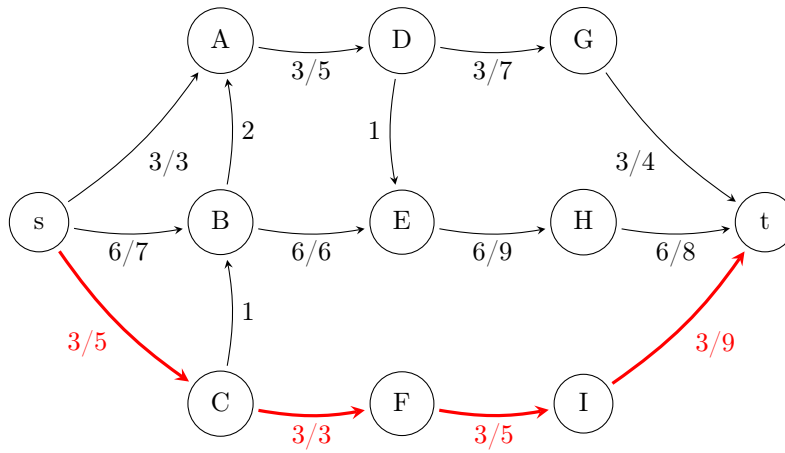
Schritt 5:

Restnetzwerk:



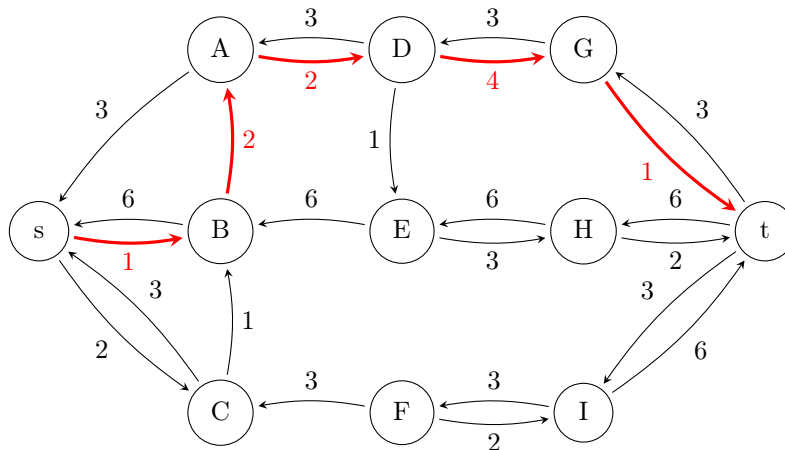
Schritt 6:

Nächstes Flussnetzwerk mit aktuellem Fluss:



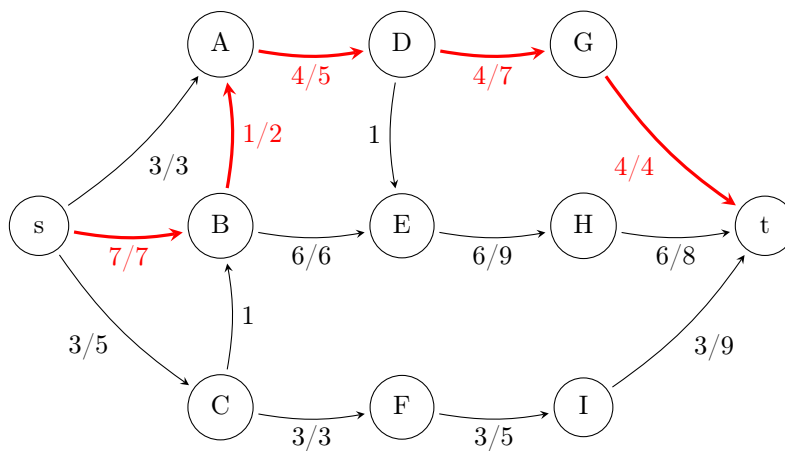
Schritt 7:

Restnetzwerk:



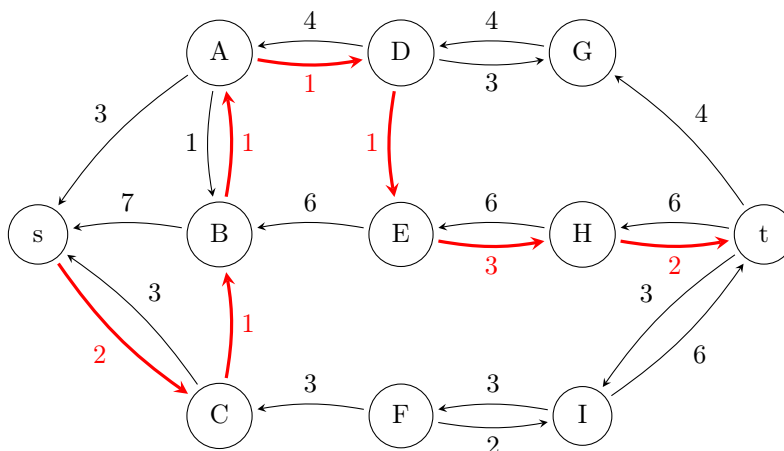
Schritt 8:

Nächstes Flussnetzwerk mit aktuellem Fluss:



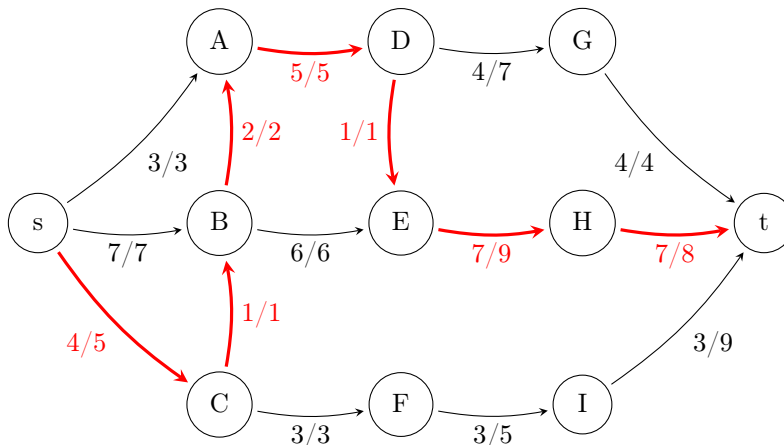
Schritt 9:

Restnetzwerk:



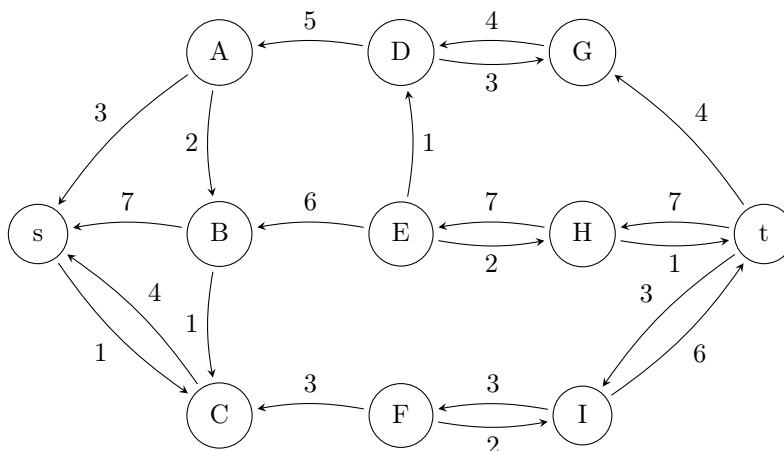
Schritt 10:

Nächstes Flussnetzwerk mit aktuellem Fluss:



Schritt 11:

Restnetzwerk:



Der maximale Fluss hat den Wert 14.